

# Zasilacz Stałonapięciowy do LED LED15-12CV-S

# GOVENA



IP 20

SELV

CONSTANT  
VOLTAGE

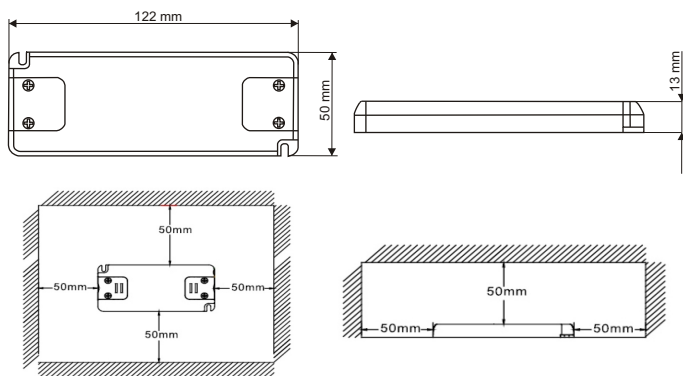


## Właściwości:

- Chłodzenie naturalne.
- 100% wyrobów testowane przy pełnym obciążeniu.
- Izolacja między obwodem pierwotnym, a wtórnym: 3,75 kV AC.
- Szerokie spektrum zabezpieczeń powracalnych obejmujących zabezpieczenie przeciążeniowe, zwarciove, przed wzrostem napięcia zasilania oraz temperaturowe.

## Informacje instalacyjne:

- Przewody wejściowe: H03VVH2-F 2x0.75<sup>2</sup> mm.
- Przewody wyjściowe: H03VVH2-F 2x0.75<sup>2</sup> mm.
- Maksymalna długość przewodów wyjściowych: 2m.
- Ilość terminali: wejściowe 2, wyjściowe 2.
- Wymiary : (L x W x H) 122mm x 50mm x 13mm.
- Waga: 55g.



| SPECYFIKACJA              |   |                                     |       |
|---------------------------|---|-------------------------------------|-------|
| WYJŚCIE                   | MOC ZNAMIONOWA  | 15W                                 |       |
|                           | NAPIĘCIE STAŁE  | 12V                                 |       |
|                           | ZAKRES PRĄDU WYJŚCIOWEGO W KTÓRYM NAPIĘCIE WYJŚCIOWE MA STAŁĄ WARTOŚĆ                   | 0.1-1.25A                           |       |
|                           | PRĄD ZNAMIONOWY   | 1.25A                               |       |
|                           | ZAKRES MOCY WYJŚCIOWEJ  | 2.5-15W                             |       |
|                           | TOLERANCJA NAPIĘCIA   | ± 2%                                |       |
|                           | REGULACJA LINIOWA (Zmiany napięcia wyjściowego w zakresie napięcia sieci 185V-265V AC.) | ± 3%                                |       |
|                           | OPÓŹNIENIE WŁĄCZENIA  | ≤600ms/ 230VAC przy 100% obciążenia |       |
| WEJŚCIE                   | ZAKRES NAPIĘCIA   | 185 – 265VAC, 260 – 375VDC          |       |
|                           | CZĘSTOTLIWOŚĆ SIECI ZASILAJĄCEJ   | 50 – 60Hz                           |       |
|                           | WSPÓLCZYNNIK MOCY (PF)  | 100% obciążenia, 230VAC             | ≥0.95 |
|                           |   | dla 60-100% Obciążenia, 230VAC      | ≥ 0.9 |
|                           | SPRAWNOŚĆ (średnia)   | 0.83                                |       |
|                           | PRĄD WEJŚCIOWY  | ≤110mA                              |       |
| PRĄD ROZRUCHOWY           | < 18A   |                                     |       |
| POBÓR MOCY BEZ OBCIĄŻENIA | < 0.25W   |                                     |       |
| OTOCZENIE                 | TEMPERATURA PRACY t <sub>a</sub>  | od -20°C do +50°C                   |       |
|                           | MAKS. TEMP. OBUDOWY t <sub>c</sub> PODCZAS PRACY  | 80°C ± 10°C                         |       |
|                           | WILGOTNOŚĆ PODCZAS PRACY  | 10-95% RH                           |       |

## ZGODNOŚĆ Z NORMAMI

EN61347-1  
EN61347-2-13  
EN55015  
EN61547  
EN61000-3-2  
LVD 2014/35/EU  
EMC 2014/30/EU  
ErP 2009/125/EC (Nr 278/2009, 1194/2012)  
RoHS 2011/65/EU  
RoHS 2015/863/EU

## Przykładowe podłączenie:

